

Anleitung NAS-8

Vielen Dank für den Kauf eines Gehäuses der Firma Inter-Tech.

Bestimmungsgemäßer Gebrauch:

Dieses Gehäuse ist ausschließlich für die Montage von Computern und für den Gebrauch innerhalb geschlossener Räume vorgesehen.

Sicherheitshinweise:

Wir empfehlen Ihnen, diese Anleitung aufmerksam durchzulesen und den Einbau von Komponenten nach dieser Anleitung vorzunehmen. Für Schäden, die aufgrund der Nichtbeachtung dieser Anleitung entstanden sind, übernehmen wir keine Haftung. Bewahren Sie die Anleitung auf, um bei einer Um-Konfiguration darauf zurückgreifen zu können.

Vergewissern Sie sich bei Arbeiten am Gehäuse, dass dieses vom Stromnetz getrennt ist. Sollten Sie beim Betrieb des Computers merkwürdige Geräusche oder Gerüche wahrnehmen, bzw. eine Rauchentwicklung entdecken, trennen Sie den Computer schnellstmöglich vom Stromnetz. Wir empfehlen bei längerer Nichtbenutzung oder Abwesenheit den Computer komplett vom Stromnetz zu trennen.

Entsorgung:

Wenn Sie das Computergehäuse entsorgen wollen oder müssen, entsorgen Sie es bitte nicht über den Hausmüll, sondern über die speziellen Sammelstellen für Elektroaltgeräte. Bei Fragen dazu wenden Sie sich bitte an Ihre Gemeinde-/ Stadtverwaltung oder befragen Sie Ihren Fachhändler. Die anfallenden Verpackungsreste von Pappe und Kunststoffen entsorgen Sie bitte über die entsprechenden Sammelbehälter Ihres Hausmülls.

Wartung:

Dieses Gerät benötigt keinerlei Wartung. Um einen langen und fehlerfreien Betrieb Ihres Computers zu garantieren, empfehlen wir den Computer von Zeit zu Zeit zu reinigen. Trennen Sie ihn dazu vom Stromnetz und saugen Sie den Innenraum vorsichtig mit einem Staubsauger aus. Achten Sie darauf keine Komponenten zu beschädigen oder Kabel herauszuziehen.

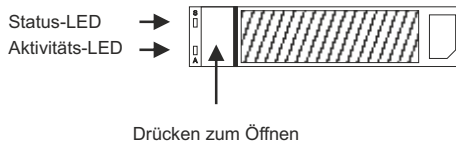
Garantie:

Wir gewähren auf dieses Produkt die gesetzliche Gewährleistung. Im Falle eines Garantiefalls wenden Sie sich bitte an Ihren Fachhändler von dem Sie das Produkt erworben haben. Die genauen Garantiebedingungen finden Sie auf unserer Internetseite: www.inter-tech.de.

Kontakt:

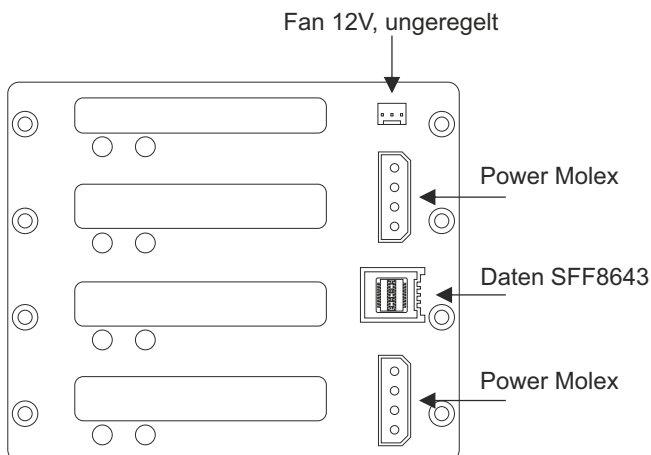
Inter-Tech Elektronik Handels GmbH, Hainhäuser Weg 93, 30855 Langenhagen, Deutschland, www.inter-tech.de

Anzeigen Wechselrahmen:



Anschluss Backplane:

Zum Anschluss der Backplane benötigen Sie ein Kabel mit einem SFF8643 Anschluss auf der einen Seite. Der Anschlussstecker auf der anderen Seite richtet sich nach Ihrer verbauten Hardware (Anschluss ans Mainboard oder an einen Controller).



Technische Eigenschaften:

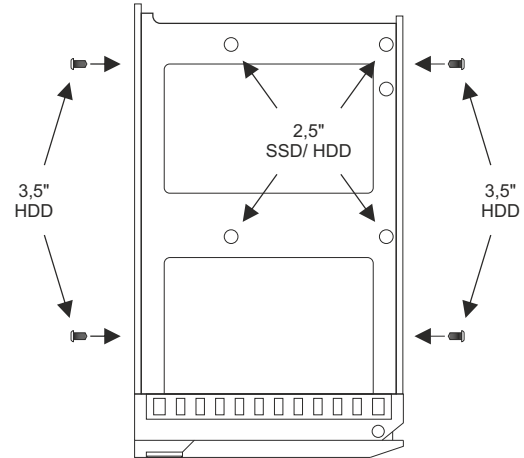
USB A	3.2 Gen1
USB C	3.2 Gen1
Backplane	Geschwindigkeit - 12G Datenanschluss - SFF8643 Stromanschluss - Molex
Audio	HD

Montage Mainboard:

Nehmen Sie zur Montage des Mainboards das rechte Seitenteil ab. Nutzen Sie das Handbuch des Mainboards für Montage und Anschluss des Mainboards.

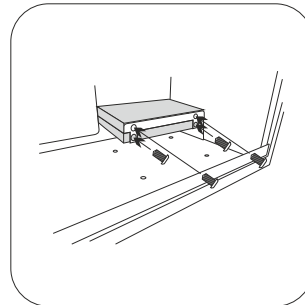
Montage SSD/HDD im Wechselrahmen:

Sie können entweder 2,5" oder 3,5" SSDs/HDDs in den Wechselrahmen einbauen. Entnehmen Sie die Wechselrahmen und befestigen Sie die Laufwerke entsprechend der nachfolgenden Zeichnung



Einbau Festplatten:

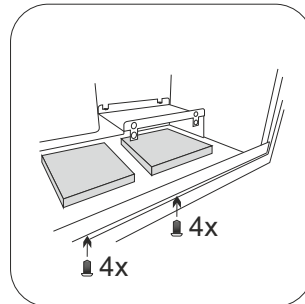
Es können bis zu drei 2,5" Festplatten eingebaut werden. 3,5" Festplatten können nicht eingebaut werden.



Sie können jeweils eine Festplatte über und unter der Halterung befestigen.

Stecken Sie die Festplatte erst hinten in die Aufnahmen und drücken Sie sie dann vorne in die Halterung.

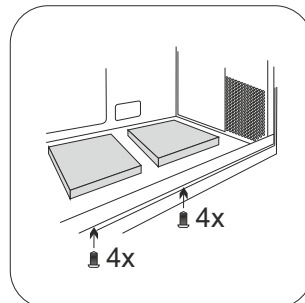
Befestigen Sie sie mit den beiliegenden Schrauben.



Netzteilseite:

Legen Sie das Gehäuse auf die Seite.

Halten Sie die HDD/ SSD von innen an die vorgesehene Stelle und schrauben Sie die Festplatte durch den Boden fest.



Mainboardseite:

Legen Sie das Gehäuse auf die Seite.

Halten Sie die HDD/ SSD von innen an die vorgesehene Stelle und schrauben Sie die Festplatte durch den Boden fest.