



Handbuch Manual

GD-25010

USB C 3.1 Gen2
2,5" Festplattengehäuse
2,5" Enclosure

1	Grundlegende Informationen	4
1.1	Einleitung	4
1.2	Lieferumfang	4
1.3	Generelle Hinweise	4
2	Sicherheit	5
2.1	Bestimmungsgemäße Verwendung des Gerätes	5
2.1.1	Einsatzbereich und lokale Anforderungen	5
2.1.2	Entsorgung	5
2.2	Generelle Hinweise	6
2.3	Gefahren und Schutzmaßnahmen	6
3	Produkteigenschaften	7
3.1	Merkmale	7
3.2	Techn. Eigenschaften	7
4	Inbetriebnahme und Nutzung	8
5	FAQ	10
6	Instandhaltung	11
7	Entsorgung	11
8	Garantiebestimmungen	12
9	Kontaktinformation	13

10	General Information	14
10.1	Introduction	14
10.2	Scope of delivery	14
11	Safety	14
11.1	Intendend use	14
11.1.1	Application area and local requirements	14
11.1.2	Disposal	15
11.2	General notice	15
11.3	Danger and protection	15
12	Specification	16
12.1	Features	16
12.2	Techn. data	16
13	Implementing	17
14	FAQ	19
15	Maintenance	20
16	Disposal	20
17	Warranty terms	20
18	Contact information	21

1. Grundlegende Informationen

1.1 Einleitung

Vielen Dank, dass Sie sich für den Kauf des Festplattengehäuses aus der Argus-Serie entschieden haben.

Das USB 3.1 Festplattengehäuse ermöglicht Ihnen den Anschluss an einen Computer zur Sicherung oder zum Transport Ihrer Daten

Das Festplattengehäuse der Argus-Serie erfüllt RoHS II.

Um das Festplattengehäuse richtig nutzen zu können empfehlen wir Ihnen die nachfolgende Bedienungsanleitung aufmerksam durchzulesen und insbesondere die Sicherheitsinformationen zu beachten.

1.2 Lieferumfang

1x Festplattengehäuse

1x USB Type C Kabel

4x Schrauben

1x Schraubendreher

1x Anleitung in Deutsch und Englisch

1.3 Generelle Hinweise

Symbole und Signalwörter

Symbol / Signalwort	Bedeutung
---------------------	-----------



Macht Sie auf die Handhabung und Auswirkung von Sicherheitsinformationen aufmerksam.



Macht Sie auf eine gefährliche Situation aufmerksam, die eine schwere Verletzung oder den Tod nach sich ziehen **kann**, wenn sie nicht vermieden wird.

HINWEIS

Macht Sie auf mögliche Sachschäden und andere wichtige Informationen aufmerksam.

2 Sicherheit

2.1 Bestimmungsgemäße Verwendung des Gerätes

2.1.1 Einsatzbereich und lokale Anforderungen

Dieses Gerät ist ausschließlich für den Anschluss an Computern innerhalb geschlossener Räume vorgesehen.

Benutzen oder lagern Sie das Gerät nicht in feuchten Räumen oder in der Nähe von Wasser.

Betreiben Sie das Gerät nicht in der Nähe von Wärmequellen. Die zusätzliche Wärmezuführung könnte zu Überhitzung und Defekt oder Feuer führen.

2.1.2 Entsorgung

Führen Sie das Gerät nicht dem Hausmüll zu.

Lesen Sie bitte die Informationen zur Entsorgung in Kapitel 7.

2.2 Generelle Hinweise

Bitte lesen Sie die Betriebsanleitung aufmerksam und vollständig durch, bevor Sie das Gerät installieren oder benutzen.

Bewahren Sie diese Anleitung gut auf. Geben Sie diese Anleitung weiter, wenn Sie das Gerät weitergeben.

Folgen Sie den Anweisungen und Warnungen vor dem Gebrauch des Gerätes.

Die Nichtbeachtung dieser Anleitung kann zu schweren Verletzungen oder Schäden führen.

Für Schäden, die aufgrund der Nichtbeachtung dieser Anleitung entstehen, übernehmen wir keine Haftung.

2.3 Gefahren und Schutzmaßnahmen

Platzieren Sie das Gerät nicht in der Nähe von Hitzequellen

Bedienen Sie das Gerät nicht mit nassen Händen. (Kann zu Kurzschluss und Defekt führen)

Wenden Sie keinerlei äußere Kräfte auf das Kabel an.

Verbinden Sie kein geflicktes oder beschädigtes Kabel mit dem Gerät

Stellen Sie sicher, dass alle Kabel fest mit dem Gerät verbunden sind.

3 Produkteigenschaften

3.1 Merkmale

- Plug&Play
- 2,5" SATA I/ II/ III HDDs oder SSDs
- Festplattengröße bis zu 16TB
- USB 3.1 Gen2 Verbindung
- Unterstützt Stand-by Modus

3.2 Techn. Eigenschaften

Anschluss	USB C
Datenübertragungsrate	USB 3.1 Gen2
Festplatten	Unterstützt 2,5" SATA I, II, III Festplatten bis zu 16TB bis zu 9,5mm Dicke
LEDs	Power/ Festplattenaktivität
Stromversorgung	über USB DC 5V=
Betriebstemperatur	5°C bis 50°C
Lagertemperatur	-40°C bis 70°C
Luftfeuchtigkeit	5% bis 90%, nicht kondensierend
Unterstützte Betriebssysteme	Windows ab Windows 2000 Mac OS ab Version 10.x Linux ab Version 2.4.x
Abmessungen	130 x 85 x 15 mm

4 Inbetriebnahme

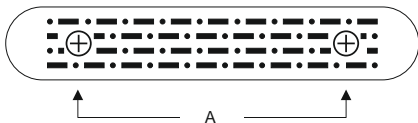
Zum Anschluss wird an Ihrem Computer oder Notebook ein USB C Anschluss benötigt.

1. Packen Sie das Gerät aus und kontrollieren Sie es auf Vollständigkeit und Beschädigungen.

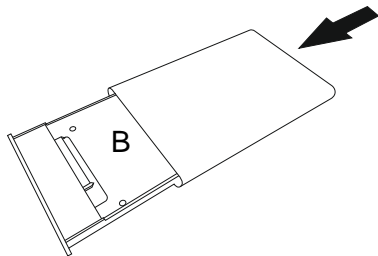
Sollte Ihr Produkt äußerliche Defekte aufweisen oder Teile des Lieferumfanges fehlen, wenden Sie sich bitte zwecks Umtausches an den Fachhandel.

Bewahren Sie die Originalverpackung auf, um im Reparaturfall das Gerät transportsicher verschicken zu können.

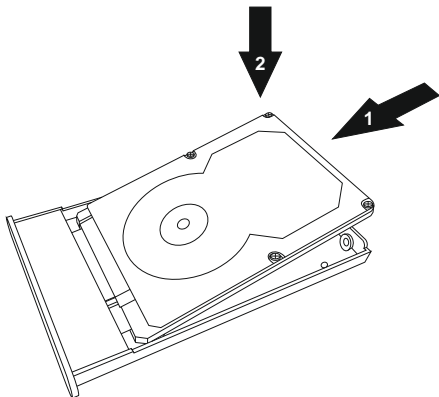
2. Lösen Sie die beiden Schrauben an der Rückseite (A) und nehmen Sie die Abdeckung ab.



3. Schieben Sie den Festplattenschlitten (B) nach vorne raus.



4. Setzen Sie die Festplatte schräg an, schieben Sie sie vorsichtig in den Steckplatz und drücken Sie sie dann auf den Festplattenschlitten.



Bei Bedarf kann die Festplatten noch mit den beiliegenden Schrauben von unten am Festplattenschlitten befestigt werden. Wir empfehlen dieses wenn Sie das Gehäuse oft transportieren.

5. Schieben Sie nun den Festplattenschlitten wieder zurück in das Gehäuse und schrauben Sie die hintere Abdeckung wieder fest.
6. Die Montage ist damit abgeschlossen.
7. Verbinden Sie nun das externe Festplattengehäuse mit dem mitgelieferten USB C Kabel mit Ihrem Computer/ Notebook. Die Verbindung zum Computer kann auch während des Betriebs erfolgen.
8. Die Festplatte wird automatisch als Laufwerk in Ihrem Betriebssystem angezeigt.

9. Trennen Sie nicht die Verbindung zwischen Computer und externem Festplattengehäuse solange Sie Daten übertragen. In diesem Fall gehen die übertragenen Daten verloren.

Wenn Sie eine unformatierte Festplatte nutzen, muss diese vor der Verwendung erst formatiert und partitioniert werden. Bauen Sie sie dazu wie oben beschrieben in das Festplattengehäuse ein und starten Sie die Datenträgerverwaltung Ihres Computers.

Wenn Sie sich mit diesen Schritten nicht auskennen fragen Sie bitte einen Fachmann um Hilfe, da beim Formatieren des falschen Datenträgers Ihr Betriebssystem beschädigt werden kann oder wichtige Daten gelöscht werden können.

5 FAQ

1. Das Gerät wird nicht im Computer angezeigt?

- a) Ist das USB Kabel angeschlossen?

Prüfen Sie ob das USB Kabel sowohl am Festplattengehäuse als auch am Computer richtig eingesteckt ist.

Ziehen Sie das USB Kabel nochmals komplett raus und verbinden Sie es erneut mit dem Festplattengehäuse und Ihrem Computer.

- b) Ist die eingelegte Festplatte formatiert und partitioniert?

Wenn Sie eine neue, unbenutzte Festplatte in das Festplattengehäuse einbauen muss diese zuerst formatiert und partitioniert werden bevor sie im Dateimanager angezeigt wird.

- c) Ist die verwendete Festplatte funktionstüchtig?

Prüfen Sie ob die Festplatte funktionstüchtig ist indem Sie sie direkt in Ihrem Computer testen, in ein anderes externes Festplattengehäuse einbauen und dieses mit dem Computer verbinden oder eine andere bewusst, funktionstüchtige

Festplatte in das Festplattengehäuse einbauen.

Wenn keine der oben genannten Vorgehensweisen zum Erfolg führt, ist eines der verwendeten Teile defekt. Gehen Sie mit dem Festplattengehäuse inklusive allem Zubehör, der Festplatte und Ihrem Kaufbeleg zu Ihrem Händler um die Funktionstüchtigkeit des Gerätes zu überprüfen. Sollte eines der, von der Fa. Inter-Tech gelieferten, Teile defekt sein, wird Ihnen dieses Teil oder das komplette Gerät getauscht, sofern es sich innerhalb des Garantiezeitraumes befindet.

2. Welche Festplatten können verwendet werden?

Sie können 2,5“ SATA I, II und III Festplatten verwenden.

6 Instandhaltung

Grundsätzlich bedarf dieses Produkt keinerlei Wartung.

Um eine dauerhafte, reibungslose Funktion zu gewährleisten empfehlen wir Ihnen das Festplattengehäuse von Zeit zu Zeit zu entstauben.

Trennen Sie dazu das Festplattengehäuse vom USB Anschluss und wischen Sie es mit einem leicht feuchten Lappen von außen ab.

7 Entsorgung

Wenn Sie Ihr Produkt austauschen wollen oder müssen entsorgen Sie es bitte nicht über den Hausmüll, sondern über die speziellen Sammelstellen für Elektroaltgeräte. Bei Fragen dazu wenden Sie sich bitte an Ihre Gemeinde-/ Stadtverwaltung oder fragen Sie Ihren Fachhändler.

Die anfallenden Verpackungsreste von Pappe und Kunststoffen, entsorgen Sie bitte über die entsprechenden Sammelbehälter Ihres Hausmülls.

8 Garantiebestimmungen

Wir gewähren auf unser Produkt eine Garantie von 24 Monaten ab Kaufdatum bei sachgemäßem Gebrauch.

Zur Abwicklung des Garantiefalls wenden Sie sich bitte mit Ihrem Kaufbeleg an den Fachhandel.

Wir gewähren keine Garantie bei:

- fehlendem oder beschädigtem Garantiesiegel,
- fahrlässigem Verhalten,
- Nichtbeachtung der Bedienungsanleitung,
- unsachgemäßer Verwendung,
- Missbrauch jeglicher Art,
- Fehlfunktionen die auf äußere Einwirkungen zurückzuführen sind,
- Schäden durch höhere Gewalt,
- Schäden die durch Manipulation, Erweiterung, Update oder Umbau von Hard- oder Software entstanden sind,
- Schäden die infolge eines anderen Schadens entstanden sind.
- Im Falle von Datenverlusten und Dateibesetzädigungen haftet Inter-Tech nur bei grober Fahrlässigkeit oder Vorsatz sowie, in allen anderen Fällen, nur für die Wiederherstellung von Daten aus einer regelmäßig, täglich erstellten Sicherungskopie. Im Übrigen wird eine Haftung ausgeschlossen.



Inter-Tech Elektronik Handels GmbH

9 **Kontaktinformation**

Inter-Tech Elektronik Handels GmbH

Hainhäuser Weg 93

D-30855 Langenhagen

Germany

Tel: +49 511 72667830, Fax: +49 511 72667837

Email: vertrieb@inter-tech.de

10 General information

10.1 Introduction

Thank you for buying an Argus HDD enclosure.

This USB 3.1 enclosure enables to connect SATA HDDs to a computer to transport or save data.

For your safety and the satisfaction of using this product, please read this manual carefully before installation or using.

10.2 Scope of delivery

1x HDD enclosure

1x USB 3.1 cable

4x Screws

1x Screw driver

1x Manual in English and German

11 Safety

11.1 Intended Use

11.1.1 Application area and local requirements

This product is only for indoor use to connect to computers.

Don't use or store this product close to water or in humid rooms.

Don't use this product close to heat. The additional heat could cause overheating or fire.

11.1.2 Disposal

Don't put this product to the general trash.

Please look at chapter 16 for detailed information.

11.2 General notice

Please read this manual before installing or using.

Please keep this manual and pass it if the product will be passed.

Please follow the instructions and warnings.

The non-observance of this manual can cause defects, violation or death.

We assume no liability for damages or violations caused by the non-observance of this manual.

11.3 Danger and protection

Don't place the product close to heating.

Don't operate the products with wet or humid hands.

Please take care that all cables will be connected stable.

Don't use repaired or defective cables.

12 Specification

12.1 Features

- Plug&Play
- 2,5" SATA I/ II/ III HDDs or SSDs
- HDD size up to 16TB
- USB 3.1 Gen2 interface
- Supports Stand-by Mode

12.2 Technical data

Interface	USB C
Transfer rate	USB 3.1 Gen2
HDDs	Supports 2,5" SATA I, II, III HDDs up to 16TB and up to 9,5mm height.
LEDs	Power/ HDD activity
Power Supply	By USB DC 5V=
Operation temp.	5°C to 50°C
Storage temp.	-40°C to 70°C
Humidity	5% to 90%, not condensing
OS	Windows up from 2000 Mac OS version 10.x or above Linux version 2.4.x or above
Dimension	130 x 85 x 15 mm

13 Implementing

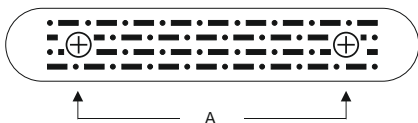
You need an USB Type C port on your notebook or Computer to connect the enclosure.

1. Take out the product and check the package content for completeness or damages.

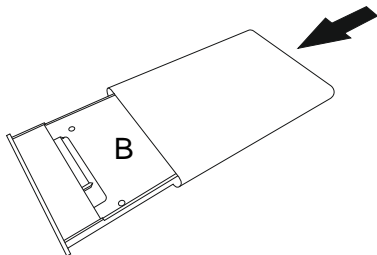
In case of something is missing or damaged please contact your local dealer for replacement.

Please keep the original package for shipping in case of warranty case.

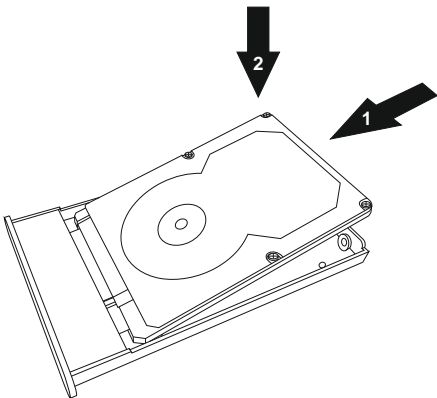
2. Loosen the screws (A) on the backside.



3. Push the HDD carriage (B) out of the enclosure.



4. Push the HDD carefully in a slight angle into the slot. Then push the HDD down into the HDD carriage.



You can fix the HDD with screw at the HDD carriage if necessary. We recommend that if you often carry that enclosure.

5. Put the HDD carriage back into the enclosure and fix the backside with screws again.
6. The enclosure is ready for use now.
7. Connect the enclosure with your Computer / notebook using the included USB Type C cable. You can make the connection also if the Computer/ Notebook is powered on.
8. The hard disk will automatically be shown in your OS now.

If you use a new unformatted hard disk you have to format and partition it first. Mount the hard disk as described above and start the disk management of your computer.

In case you don't know how to format and partition a hard disk,

please ask an expert to do it. Mistakes can cause damages or non usability of the OS.

14 FAQ

1. The enclosure isn't shown in the file manager?

- a) Is the USB cable connected?

Check if the cable is connected to enclosure and computer.

Pull out both ends and connect them again.

- b) Is the hard disk formatted und partitioned?

If you use a new unformatted hard disk you have to format and partition it first.

- c) Is the used hard disk working?

Check if the hard disk is working by mounting it into the computer directly or into another enclosure or by using another really working hard disk into that enclosure.

If none of the above ways help to solve the problem, maybe the enclosure is faulty. Go with the enclosure (incl. all accessories), the hard disk and your invoice to the dealer where you've bought the enclosure to look for the fault. In case of a faulty Inter-Tech product it will be changed according our warranty terms.

2. Which hard disk can be used?

You can use all 2,5" SATA I, II and III HDDs or SSDs up to 9,5mm height.

15 Maintenance

This device needs no maintenance.

To get a steady and smooth function, please remove dust from time to time.

Disconnect the device from computer and clean it with a damp or dry rag outside.

16 Disposal

Don't put this product to the general trash after its lifetime.

You can dispose this product without any costs at the intended places.

Please dispose your product by using the special discharge point for electronic waste. Please ask your municipality or disposal company in case of further questions.

17 Warranty terms

Inter-Tech grants 12 months warranty by proper use up from the date of purchase.

In case of warranty please contact your local dealer or the dealer from which you bought the product.

We will grant no warranty by:

- Missing or damaged warranty seal,
- Negligent behavior,
- Improper use,
- Nonobservance of the manual,



Inter-Tech Elektronik Handels GmbH

- External violence,
- Acts of god,
- Damages caused by manipulation, upgrading, updating or reconstruction of hardware or software
- Damages caused by other harm,

In case of data loss Inter-Tech will only be liable at wanton negligence or deliberate intention or, in all other cases, only for the recovery of data from a continuous, daily backup. Inter-Tech does not assume liability for all other matters.

Please look also at our complete warranty terms on our website.

18 Contact information

Inter-Tech Elektronik Handels GmbH

Hainhäuser Weg 93

D-30855 Langenhagen

Germany

Tel: +49 511 72667830, Fax: +49 511 72667837

Email: vertrieb@inter-tech.de

www.inter-tech.de



www.inter-tech.de